

Инструкция по эксплуатации

Компрессорное охлаждение

ДИСПЕНСЕР ДЛЯ ВОДЫ С НАГРЕВОМ И ОХЛАЖДЕНИЕМ

Модели: (16L/HLN)
(16L/EN)
(16T/EN)
(16T/EN-ST)
(16L/HLN-ST)
(16L/EN-ST)



Электрические домашние приборы подключается к трехфазной розетке, а также должны быть оборудованы выключателем защиты от утечки тока.

"Если мягкий шнур питания поврежден, он должен быть заменен производителем, сервисным центром или квалифицированным персоналом , чтобы избежать опасности."

ХАРАКТЕРИСТИКИ

Поздравляем! Теперь вы полноправный владелец диспенсера для воды. Чтобы быть уверенным в правильной эксплуатации, пожалуйста, внимательно прочитайте эту инструкцию.

* Этот ряд устройств является многофункциональной серией с/без шкафчика/а.

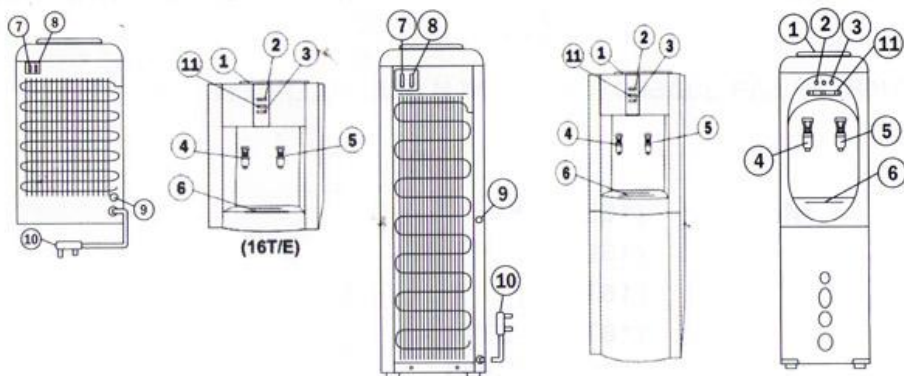
Приборы потребляют низкое количество энергии, быстро охлаждают и обладают низким уровнем шума.

Диспенсер нагревает и охлаждает воду, шкафчик используется для хранения продуктов.

* Качество системы водоснабжения, включая резервуар для нагрева воды и нагревательную трубу, произведены из нержавеющей стали, имеют длительный срок службы и отвечают мировым стандартам.

* Эта инструкция подходит для моделей: (16L/HLN) (16L/EN) (16T/EN) (16T/EN-ST)
(16L/HLN-ST) (16L/EN-ST)

СТРУКТУРА И ОПИСАНИЕ



№	Описание	№	Описание
1	Защита для воды	8	Выключатель нагрева
2	Индикатор нагрева	9	Клапан слива
3	Индикатор охлаждения	10	Электрический шнур
4	Кран горячей воды	11	Индикатор питания
5	Кран холодной воды		
6	Подставка		
7	Выключатель охлаждения		

ТЕХНИКА БЕЗОПАСНОСТИ

- Перед первым использованием, ничего не кладите в холодильник в течение одного часа.
- Устанавливайте диспенсер строго горизонтально. Оставьте пространство между диспенсером и другими предметами для хорошей вентиляции.
- Устанавливайте диспенсер так, чтобы на него не попадали прямые солнечные лучи, вдали от нагревательных и других опасных приборов. Не устанавливайте диспенсер вблизи мебели или других бытовых приборов, так как влага может вызвать серьезные проблемы.

4. Не изменяйте модификацию электрических частей диспенсера и не используйте дополнительные части электродеталей чтобы избежать возгорания и перегрева.

5. Если лед застопорил ток воды в холодном кране, отключите охлаждение. Включите его снова не ранее чем через 4 часа.

6. Внимание: не подсоединяйте диспенсер к электросети, в то время, когда вода течет из крана. Требуется трехфазная розетка. Также необходим выключатель защиты утечки электротока.

ОСНОВНАЯ ЭКСПЛУАТАЦИЯ

- Оторвите наклейку на горлышке бутылки, вставьте бутылку вертикально. Откройте кран с горячей водой и подождите, когда вода польется.
- Выключите кулер в розетку. Включите нагрев и охлаждение. Вода начнет охлаждаться и нагреваться.
- Если в бутылки воды нет, замените бутылку на полную.
- Если Вам нужна вода комнатной температуры, отключите выключатели нагрева и охлаждения.

МЕРЫ ПРЕДОСТОРОЖНОСТИ

Не останавливайте процессы нагрева и охлаждения путем отключения от электросети. При переноске кулера, угол наклона должен составлять не более 45°

Если кулер не используется в течение долгого времени, отключите его от электросети, откройте дренажный колпачок, чтобы слить конденсат. После слива, закройте дренажный колпачок.

Стерилизовать резервуар для воды следует каждый месяц (Обратитесь в сервисный центр).

Регулярно протирайте внешнюю часть кулера мягкой тканью. Не применяйте воду для мытья камеры, не используйте химические реагенты и абразивные вещества.

При использовании детьми необходимо внимание взрослых.

Только для моделей ST.

Модели ST имеют дополнительные функции, для большего удобства пользователя и энергосбережения.

1. **ТУРБО НАГРЕВ:** Нажмите кнопку «ТУРБО». Независимо от текущего значения температуры горячей воды в диспенсере, включится нагрев бака горячей воды и температура будет доведена до максимального уровня 96 градусов. Загорится индикатор «ТУРБО». После достижения максимальной температуры диспенсер переключится в стандартный режим работы.

2. **ЭКО РЕЖИМ:** При нажатии кнопки «ЭКО», диспенсер переходит в режим энергосбережения. В этом режиме нагрев отключен по умолчанию. Можно использовать если в ближайшее время горячая вода не нужна. Например в ночное время. Вы можете в ЭКО режиме однократно нагреть воду, нажав кнопку «ТУРБО».

В этом случае, после однократного нагрева диспенсер переключится в ЭКО РЕЖИМ.

3. **НАГРЕВ ВКЛ/ВЫКЛ:** Нажмите и удерживайте кнопку НАГРЕВ в течении 3х секунд.

Функция нагрева/охлаждения будет включена/выключена.

4. **ОХЛАЖДЕНИЕ ВКЛ/ВЫКЛ:** Нажмите и удерживайте кнопку ОХЛАЖДЕНИЕ в течении 3х секунд. Функция охлаждения/нагрева будет включена/выключена.

Изготовитель: Фошан Акваторк Электрик Апплайнсес Ко.Лтд. (FoShan Aquawork Electric Appliances Co. Ltd.)

Адрес: №12, дорога №6, поселок Дамен Далианг, Шунде, город Фошан, провинция Гуангдонг, Китай (№12, Rd №6, Damen Daliang Town, Shunde, Foshan City, Guangdong Province, China)

ВОЗМОЖНЫЕ НЕИСПРАВНОСТИ

Эти проблемы не всегда указывают на поломку аппаратного обеспечения. Поэтому, следует воспользоваться таблицей ниже перед обращением в специализированные центры для ремонта.

Проблема	Возможные причины	Устранение
Не поступает вода крана	1. Нет воды в бутылки. 2. Не снята наклейка на горлышке бутылки.	1. Замените бутылку на полную. 2. Снимите наклейку с горлышка.
Вода не нагревается и не охлаждается	1. Чрезмерное использование горячей воды 2. Диспенсер не подключен к электросети. 3. Короткое время охлаждения:	1. Повторите попытку через несколько минут. 2. Включите Диспенсер. Включите нагрев. 3. Подождите 2 часа перед первым охлаждением.
Посторонний шум	Диспенсер установлен на неровную поверхность	Установите на новую поверхность
Утечка электроток	Повреждено заземление	Требуется трехфазная розетка и защитный выключатель
Утечка воды	Повреждена бутылка	Замените бутылку

Если вы не можете обнаружить неисправность, обратитесь в специализированный центр обслуживания диспенсеров

ТЕХНИЧЕСКИЕ ПАРАМЕТРЫ

Серия	(16L/HLN) (16L/EN) (16T/EN) (16T/EN-ST) (16L/HLN-ST) (16L/EN-ST)
Мощность: общая	790W
Мощность: нагрев	700W
Мощность: охлаждение	90W
Температура нагрева	≥ 90°C 5L/H
Температура охлаждения	≤ 10°C 2L/H
Охлаждение	R134a/30g
Тип защиты от удара эл. током	I 10°C~32°C
Потребляемая энергия	1.9W.h/24h
Способ присоединения	Y
Предохранитель	/
Внешняя температура:	10°C~32°C
Вес нетто (кг):	13.7
Размеры (см):	32X34X98
Объем холодильной камеры	16
Температура в холодильной камере:	0~10°C

Диаграмма циркуляции наклеена на диспенсере. Технические характеристики могут быть изменены без предупреждения. Диспенсер предназначен для чистой бутылкированной воды.

Использование минеральной воды может привести к невозможной поломке нагревательного элемента.